

40a FIRA DE SANT ISIDRE REGLAMENT DE PARTICIPACIÓ I NORMES D'ORGANITZACIÓ

1-Contractació d' estands. S'ha de realitzar mitjançant el model imprès de contracte que facilita l'organització.

2- Forma de pagament. En el moment de signar el contracte cal abonar el 40% de l'import del total contractat d'espais i serveis, l'import restant ha d'haver estat liquidat quinze dies abans de l'obertura de la Fira. En cas contrari l'expositor perdrà tots els drets econòmics i d'ús. Qualsevol càrrec que es produeixi posteriorment s'ha d'abonar al comptat en el moment de produir-se.

3- Adjudicació d'espai. L'organització adjudicarà l'espai d'acord amb els criteris de sectorització i distribució general.

4-Anul·lacions. L'expositor que renunciï a participar en la Fira perdrà el dret a obtenir qualsevol reintegrament de l'import satisfet fins aquell moment.

5-Horaris. La Fira s'obrirà el dia 15 de maig, dissabte a les 10.00 hores i romandrà oberta al públic fins a les 22.00 hores. Els estands han d'estar oberts obligatòriament durant l'horari de Fira.

6-Muntatge. És imprescindible haver pagat la totalitat de l'import contractat abans d'iniciar el muntatge. Queda prohibit clavar objectes, foradar o realitzar qualsevol tipus d'acció que pugui causar danys als plafons dels estands o elements complementaris llogats a la Fira. Dia de muntatge: dijous 13 de maig de 15.00 hores a 23.00 hores i divendres 14 de maig de 9.00 hores a 23.00 hores. Parades d'artesanía: dissabte dia 15 de maig a partir de les 7.30 hores.

7-Desmuntatge. No es pot iniciar fins després de la clausura de la Fira i ha d'estar completament acabat el dilluns dia 17 de maig a les 11.00 hores.. Tot el material que no hagi estat retirat en aquesta data es considerarà abandonat i serà retirat per l'organització. Els expositors han de deixar els espais ocupats en el mateix estat en què es trobaven en el moment de l'ocupació.

8.Potència elèctrica dels estands La il·luminació dels estands serà a base de tubillums , amb connexió amb endoll incorporat per a una potència aproximada de 500W sobrants. Les potències superiors s'han de contractar.

9-Neteja. La neteja del recinte firal i els espais comuns és a compte de l'organització. Pel que fa a l'estand, aquest s'entrega net per a l'ocupació; posteriorment, és competència de cada expositor la neteja de l'espai llogat.

10-Productes d'alimentació. Per a la venda d'aquest tipus de productes serà necessari complir les normes sanitàries vigents, disposar del corresponent carnet de manipulador d'aliments i d'assegurança de responsabilitat civil.

11-Megafonia i publicitat. La megafonia autoritzada només serà la del recinte. Els expositors podran utilitzar la megafonia pròpia a l'estand prèvia autorització de l'organització. En cas que no es compleixi aquesta norma, l'organització té la potestat de fer tancar el so de l'expositor en qüestió. No es permet la circulació de reclams publicitaris dins del recinte firal. La distribució de mostres i tot tipus de material promocional només es pot realitzar a l'interior de l'estand. Qualsevol concurs, enquesta, etc., ha de ser autoritzat per l'organització.

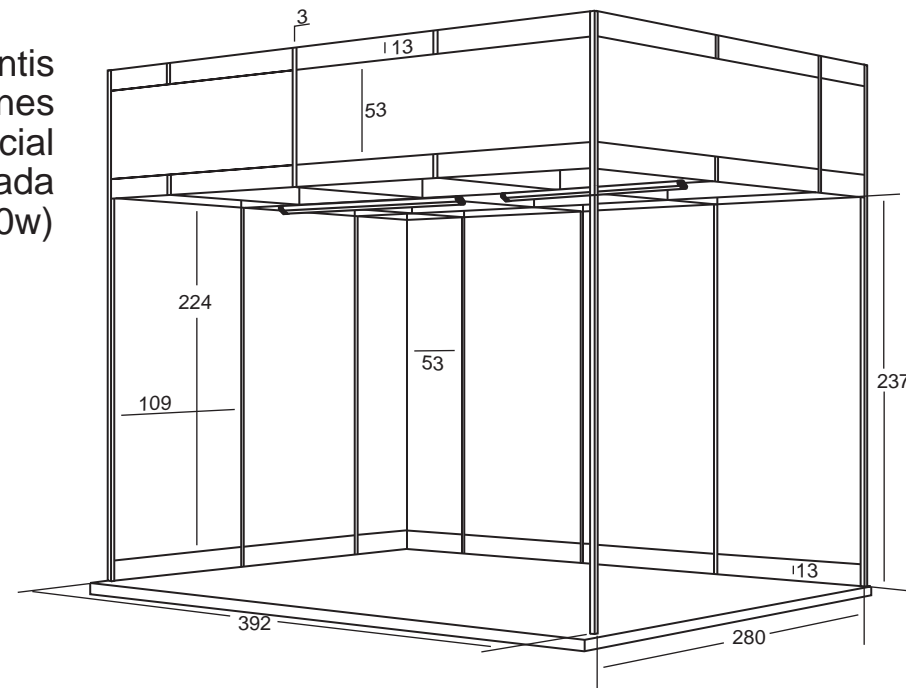
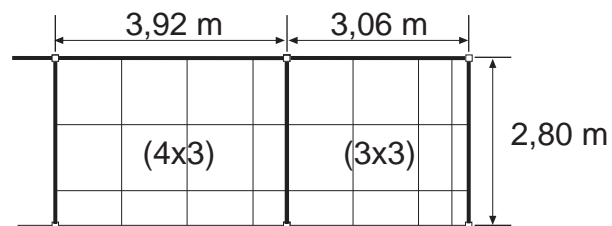
12-Assegurances d'estands. L'assegurança pel material exposat és a càrrec de l'expositor. L'organització del certament té contractada una pòlissa d'assegurança per danys materials, a la qual es podran acollir els expositors que la contractin i ampliar-la en cas que sigui necessari. Les assegurances de responsabilitat civil seran sempre a càrrec de l'expositor.

40a Fira Sant Isidre

15 i 16 de maig de 2010

ESTAND MODULAR

Estand modular amb frontis
Tancament amb cortines
Retolació amb el nom comercial
Tarima enmoquetada
Il·luminació general i endoll (màx 500w)



Preus	644,52 €	483,39 €
Comerç local 20 %	515,64 €	386,73 €
Comerç local associat 30 %	451,20 €	338,40 €
Automoció, m/l, més Estand	11,43 €	



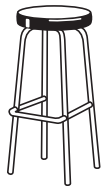

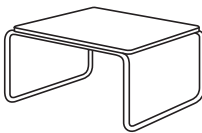
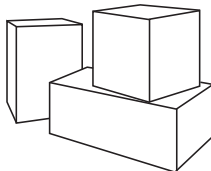
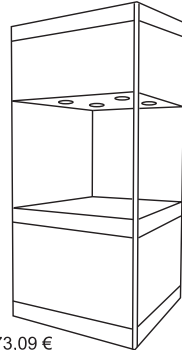

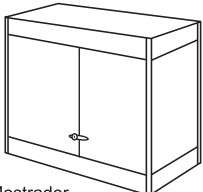
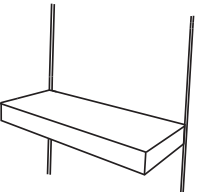
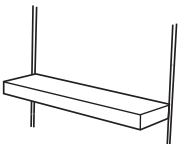
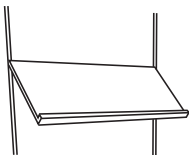

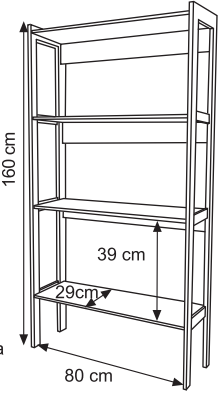
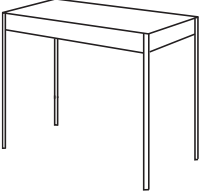
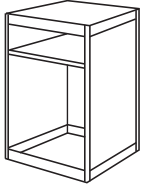
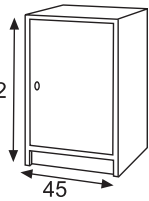
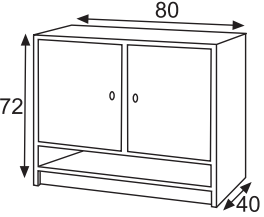
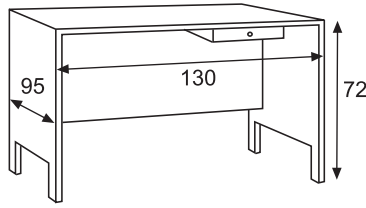


Aquest preus es veuran incrementats amb el 16% d'IVA

40a Fira de Sant Isidre 15 i 16 de maig de 2010

MOBILIARI DE LLOGUER

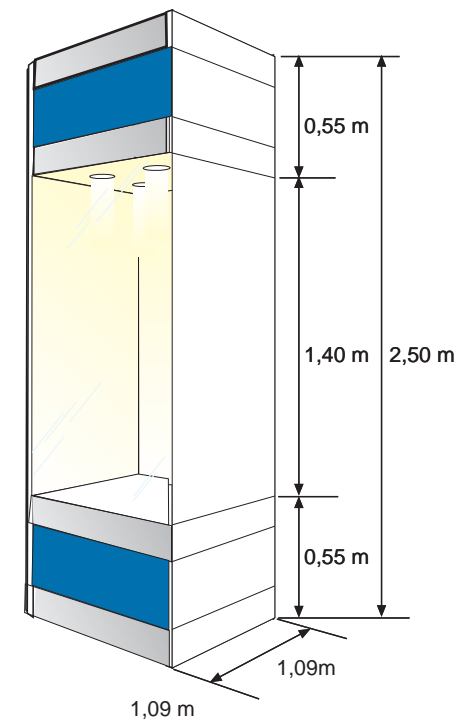
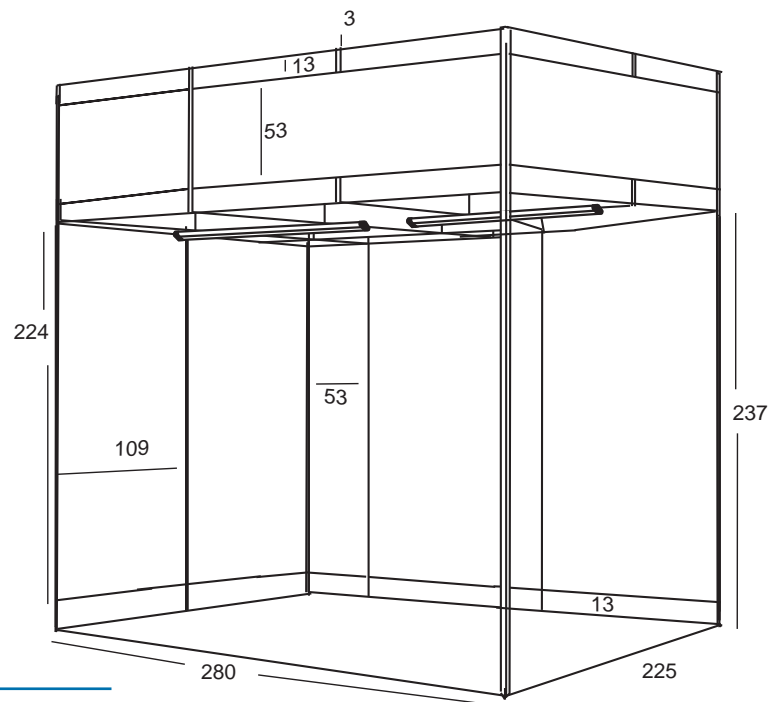
Altres preus:	euros	euros	euros
Tarima m2	8,12	Penjador de peu per roba	36,38
Moqueta m2	6,07	Magatzem amb porta de 1x1-1m2	69,41
Tarima i moqueta m2	13,40	Magatzem amb porta de 2x1-2m2	93,49
Vidre fumé 224 x 53	38,92	Magatzem amb porta de 3x1-3m2	117,75
Vidre transparent 224 x 109	43,66	Magatzem amb porta de 4x1-4m2	141,67
Porta amb clau	45,98	Focus pinça 100 w	18,30
Paret mod. 109 x 224	23,93	Focus pinça 300 w	45,64
Paret mod. 53 x 224	21,05	Focus 500 w	49,61
Paret mod. 25 x 224	18,30	Focus 1000 w	66,05
		Base endoll doble	22,49
		Base de un endoll	18,30
		Escomesa 1.100 w (monofàsica)	53,92
		Escomesa 2.200 w (monofàsica)	73,43
		Escomesa 3.300 w (monofàsica)	88,20
		Escomesa 4.400 w (monofàsica)	104,74
		Escomesa 5.500 w (monofàsica)	132,30

 Silló 26,58 €	 Cadira 11,14 €	 Tamboret 23,59 €	 Taula rodona 80 Ø 27,56 €	 Taula baixa 21,83 €	 Podium 50 x 50 x 50 56,23 € 50 x 50 x 70 67,47 €	 Vitrina il·luminada 109 x 109 173,09 € 109 x 53 136,16 €
 Mostrador vitrina 109x53x85 128,55 €	 Mostrador 109x53x85 amb clau 79,16 € 86,16 €	 Prestatge 109 x 53 20,84 €	 Prestatge 109 x 25 15,79 €	 Prestatge inclinat 109 x 25 23,56 €	 Nevera 67,25 €	 Moble estanteria 33,19 €
 Mostrador sense faldons 39,87 €	 Torre per T.V. i Video 109x56x56 61,18 €	 Moble catàleg senzill 72 x 45 25,23 €	 Moble catàleg doble 80 x 72 x 40 41,34 €	 Taula despatx 95 x 130 x 72 46,17 €		

Nota. Aquests preus seràn incrementats amb el 16% d'IVA

40a Fira Sant Isidre

16 i 17 de maig de 2009



Comerç Local Preu

Estand Modular 258,62 €

Vitrina 1 x 1 m 30,00 €

Vitrina 1 x 1 m 100,00 €

Nota. Aquests preus es veuran incrementats amb el 16% d'IVA