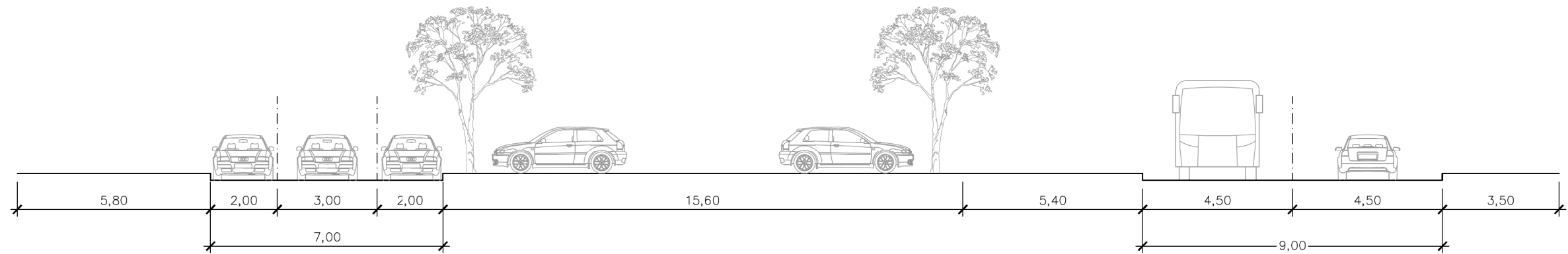
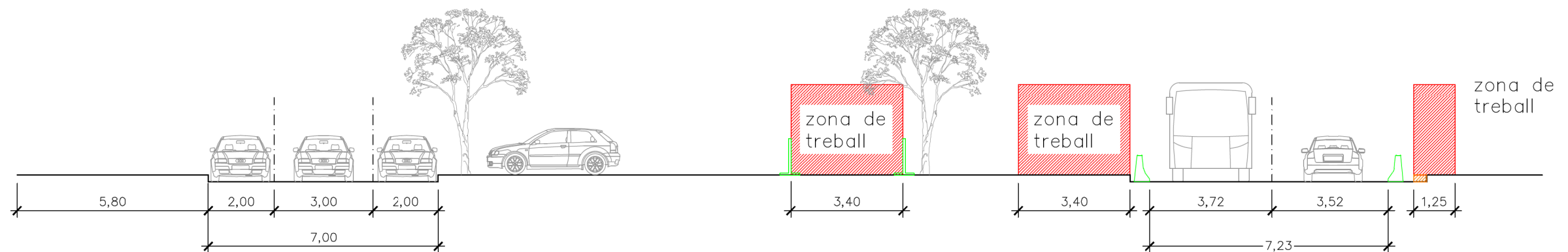


TRAM 1

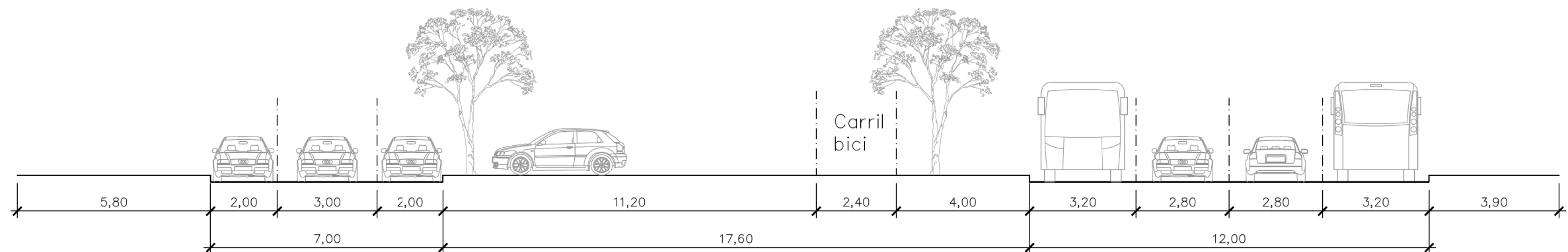
ESTAT ACTUAL



FASE D'OBRES



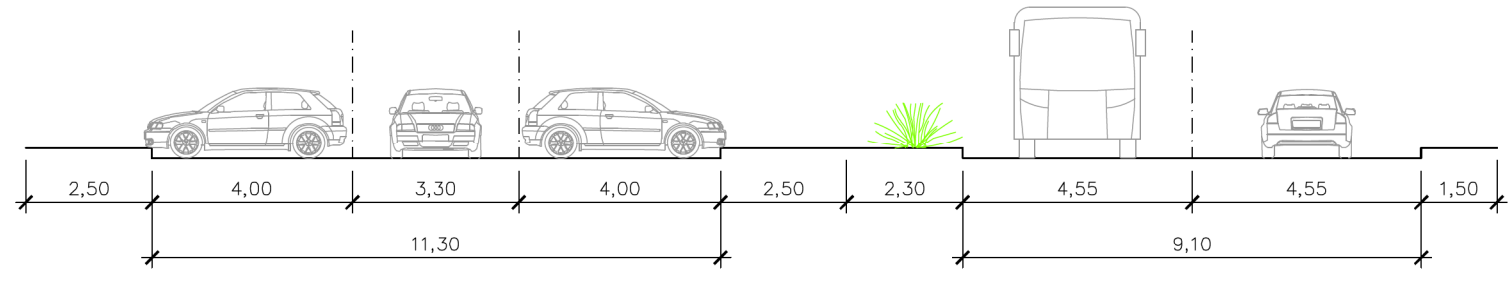
ESTAT FINAL



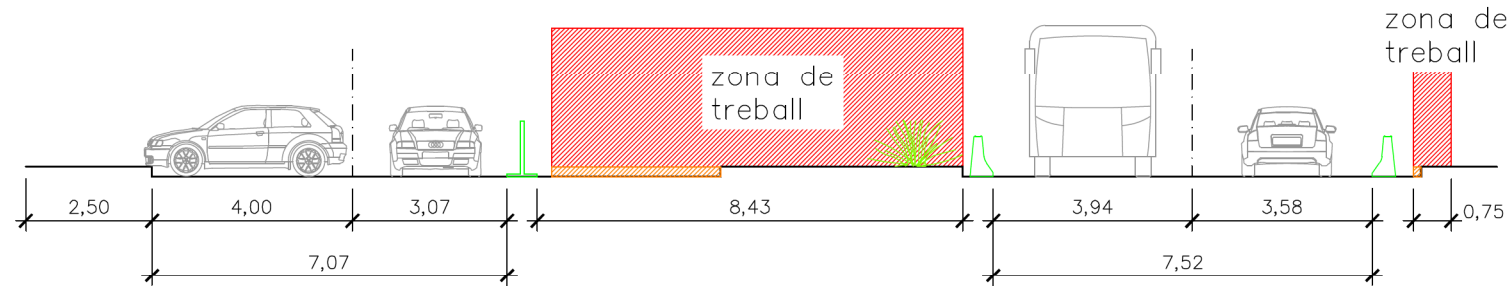
 Ampliació vorera

TRAM 2

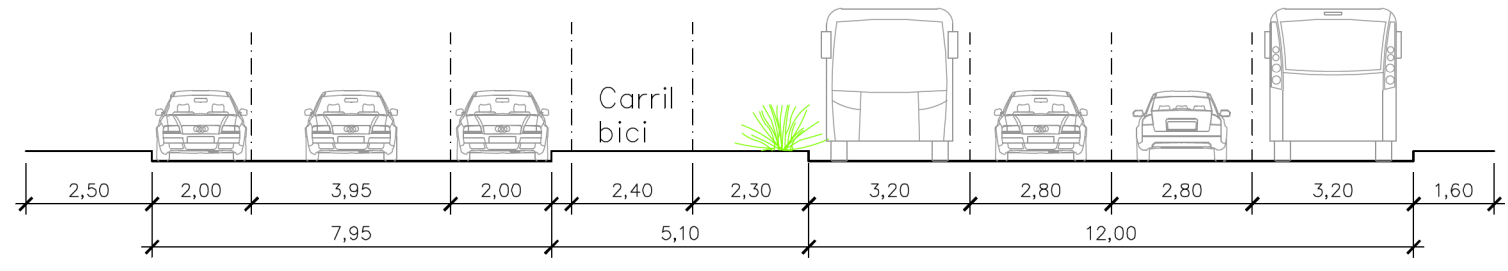
ESTAT ACTUAL



FASE D'OBRES



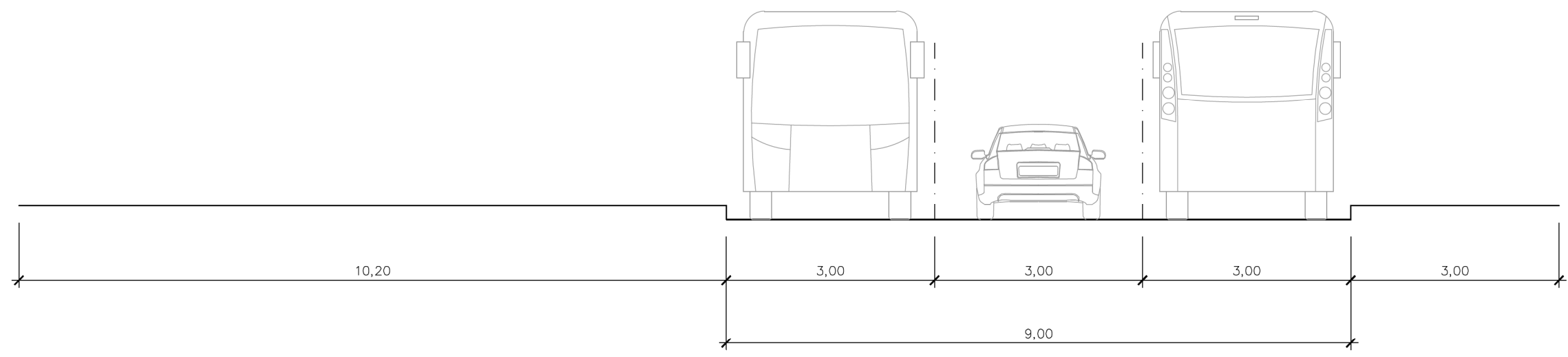
ESTAT FINAL



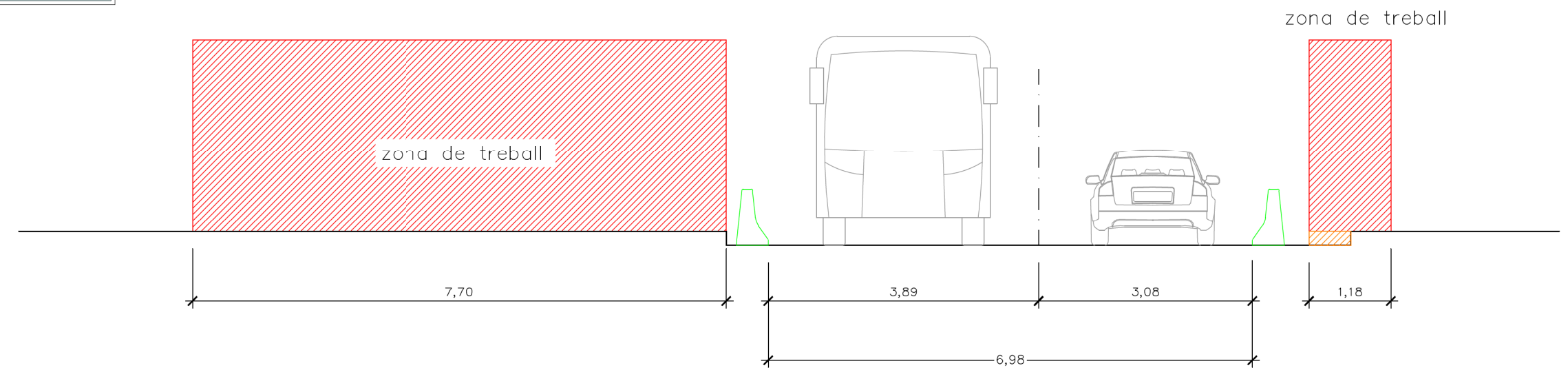
 Ampliació vorera

TRAM 3

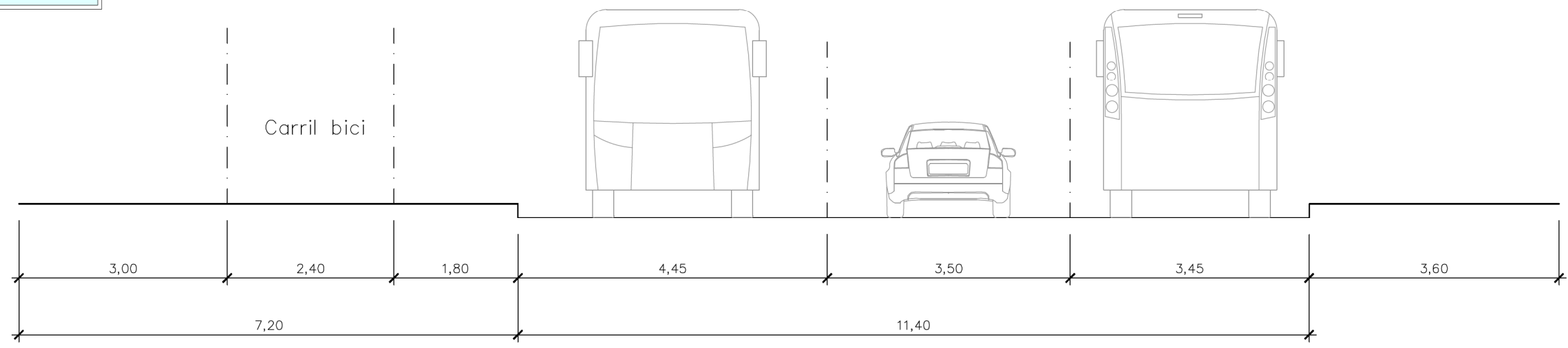
ESTAT ACTUAL



FASE D'OBRES

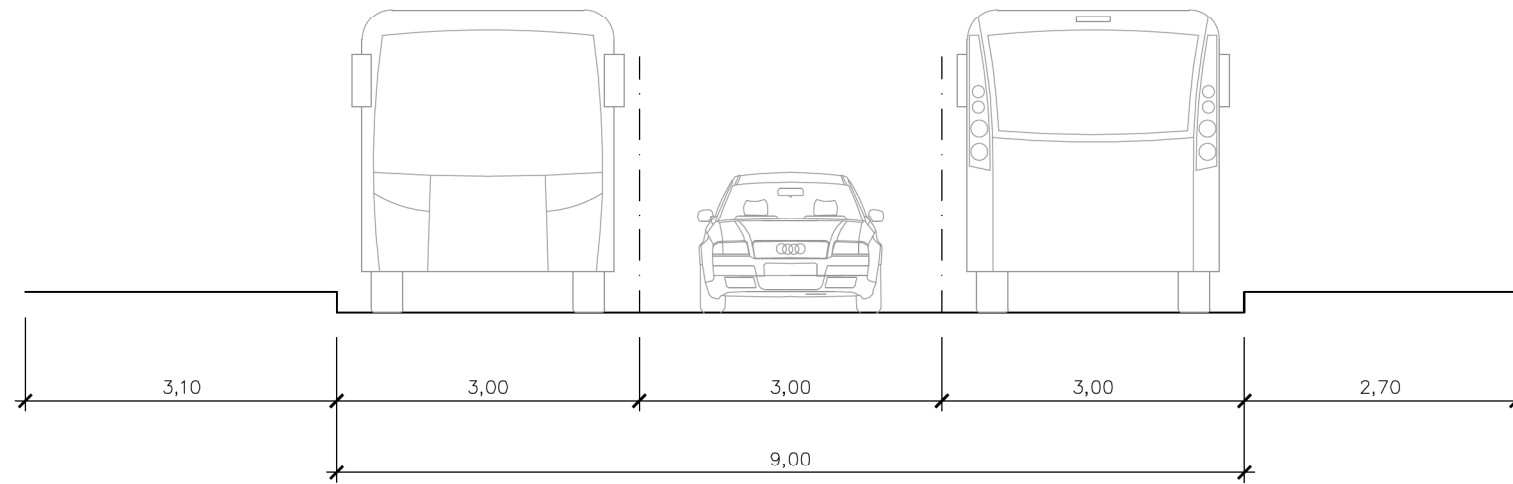


ESTAT FINAL

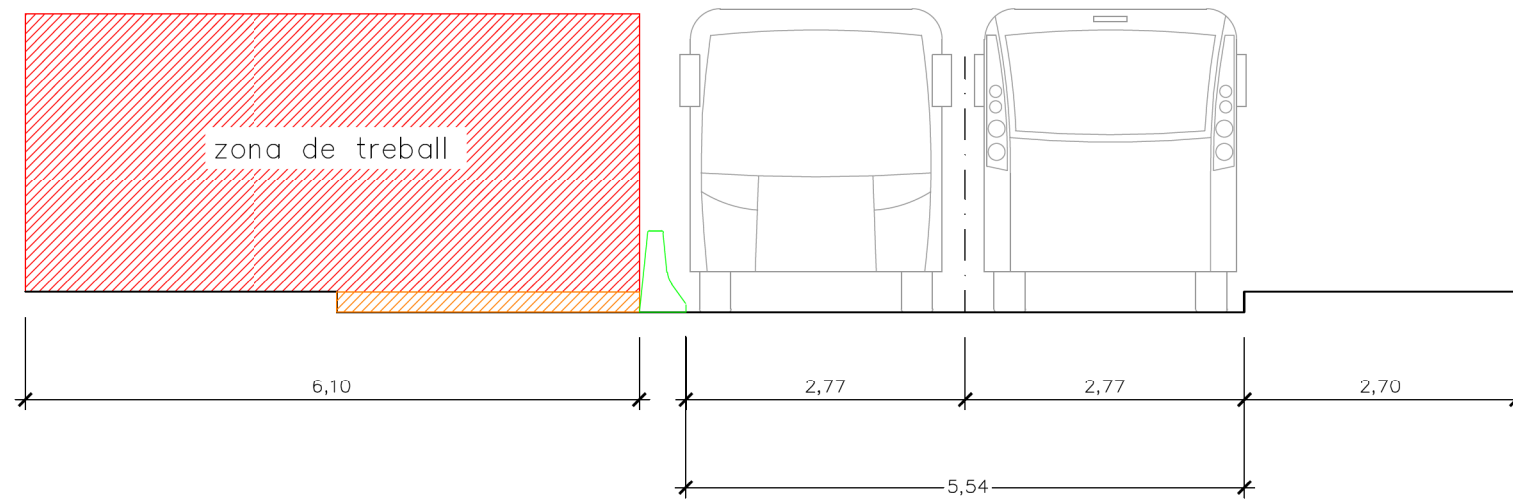


ESTAT ACTUAL

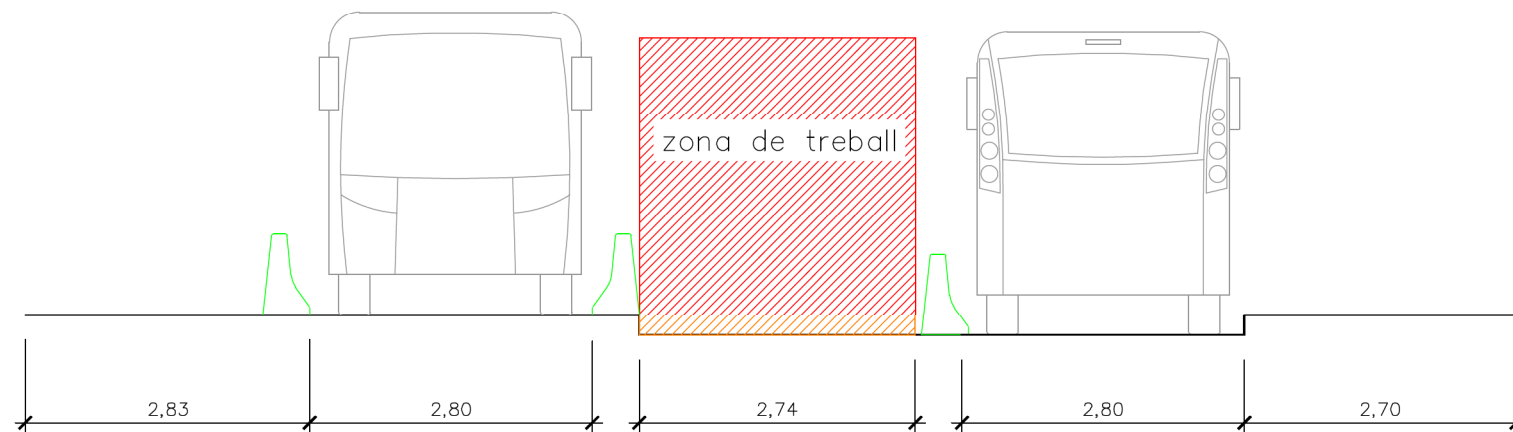
TRAM 4



FASE 1

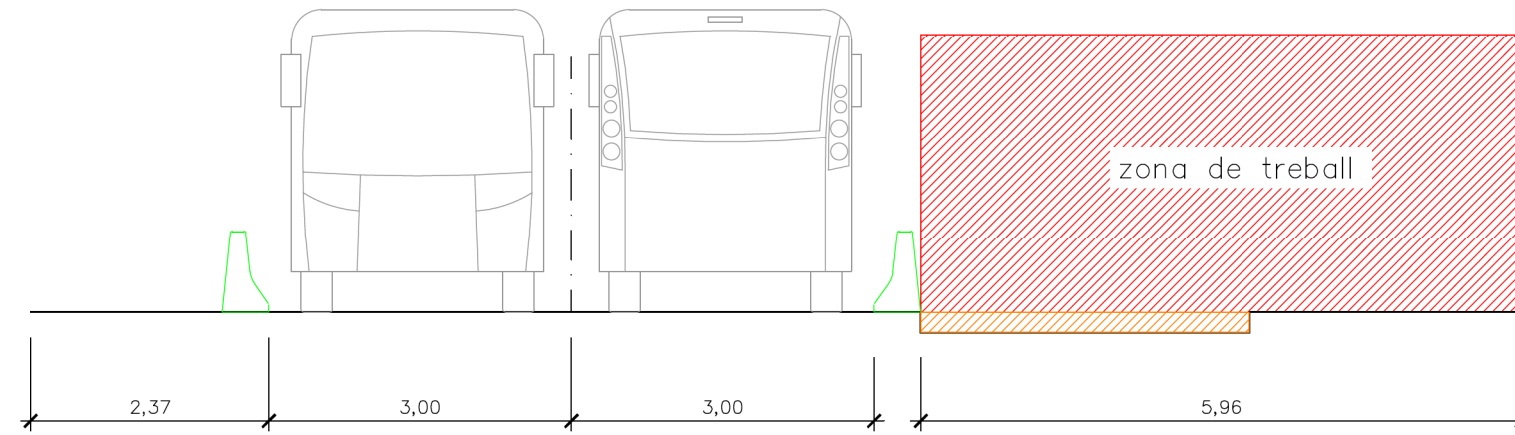


FASE 2

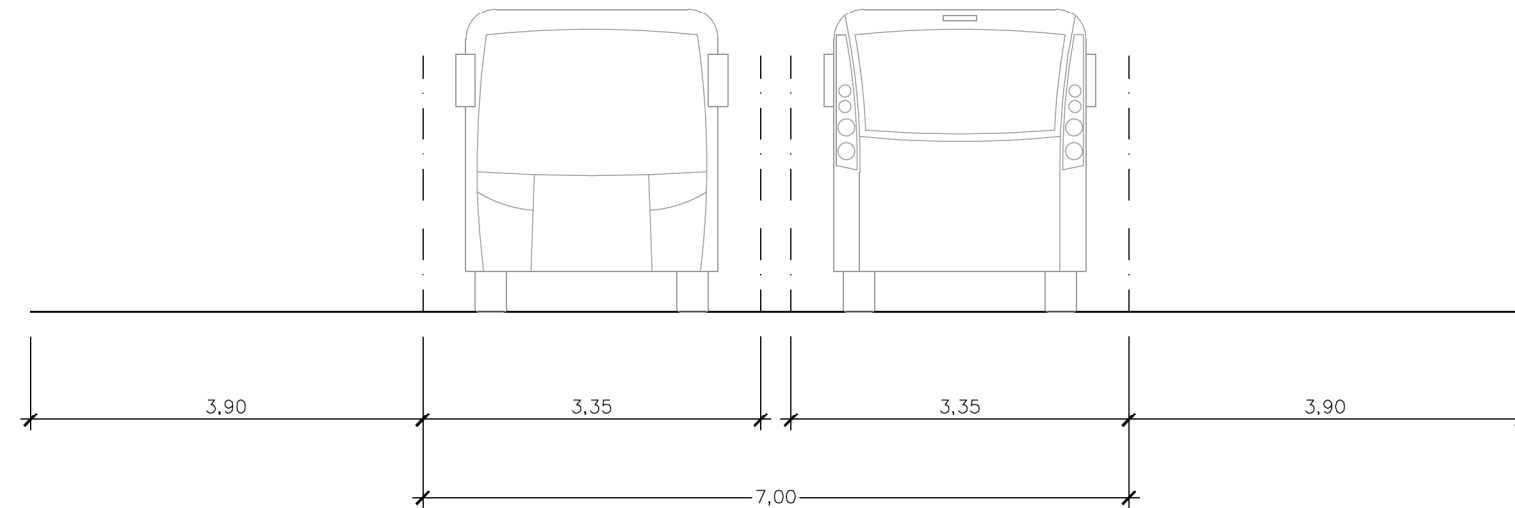


FASE 3

TRAM 4

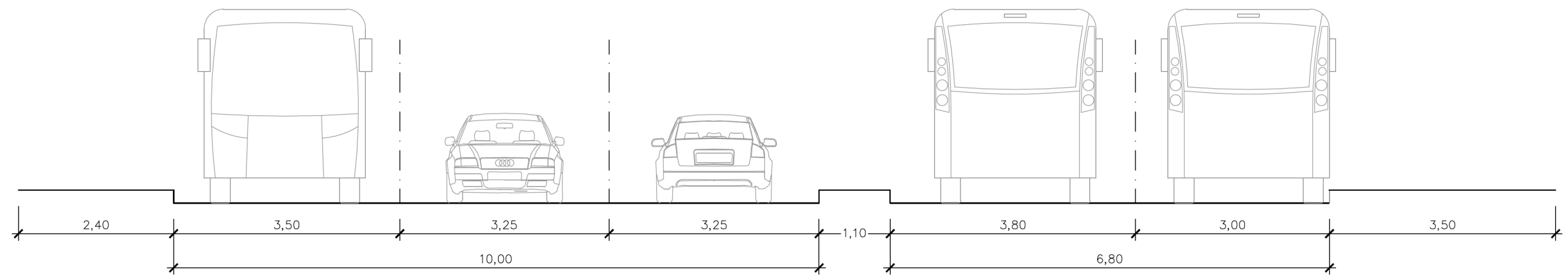


ESTAT FINAL

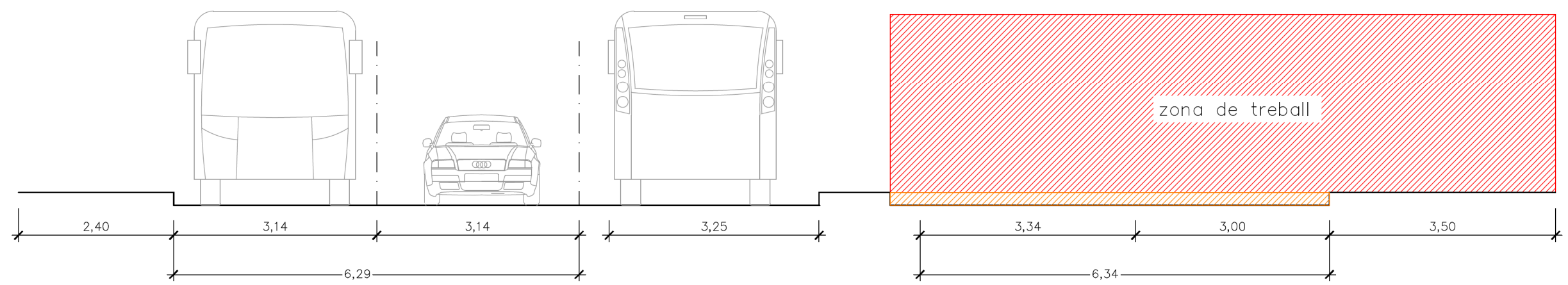


TRAM 5

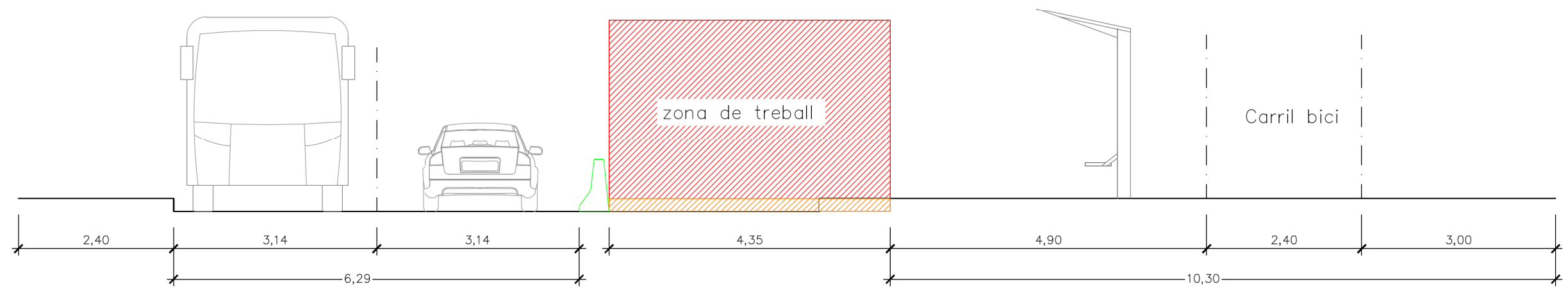
ESTAT ACTUAL



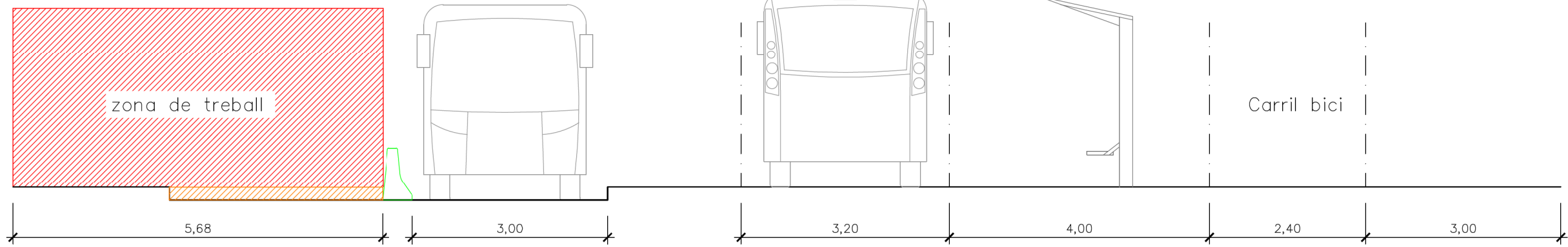
FASE 1



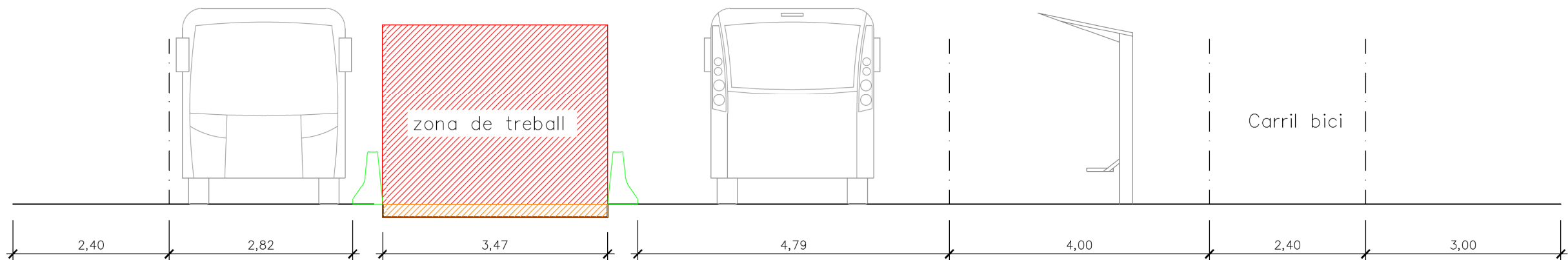
FASE 2



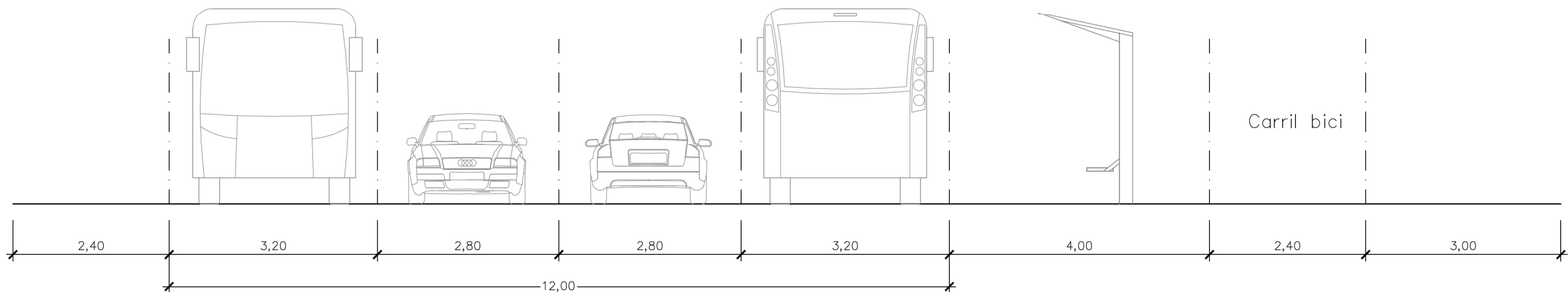
FASE 3



FASE 4

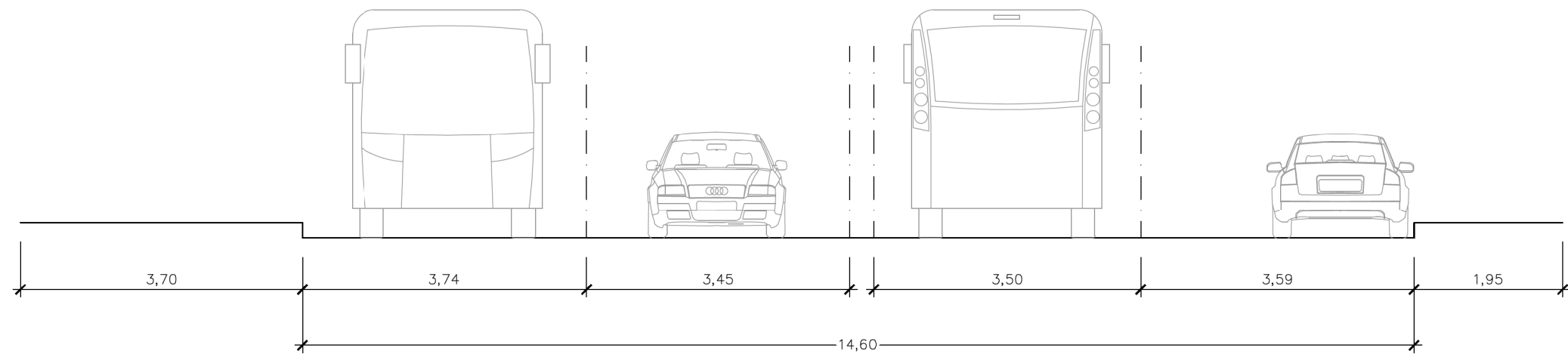


ESTAT FINAL

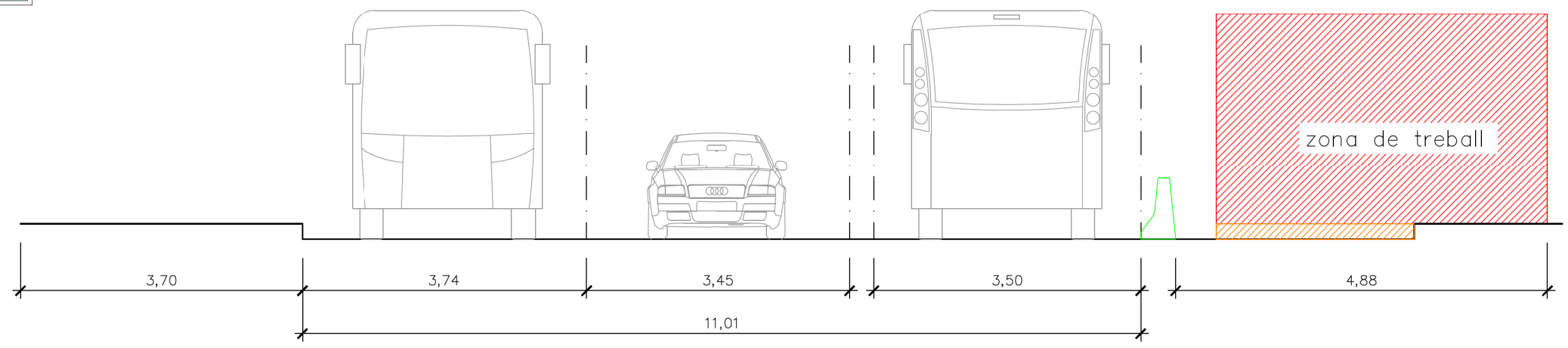


TRAM 6

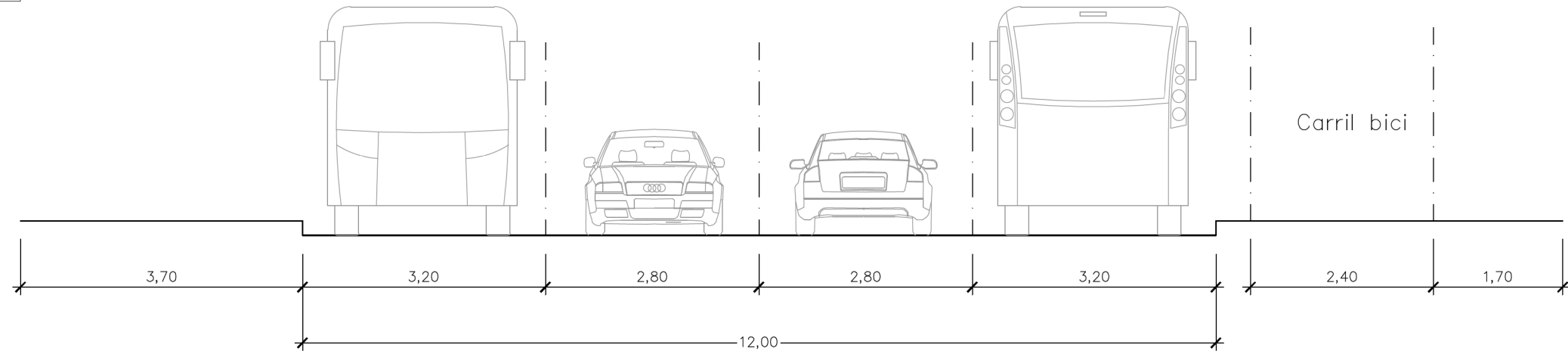
ESTAT ACTUAL



FASE D'OBRES



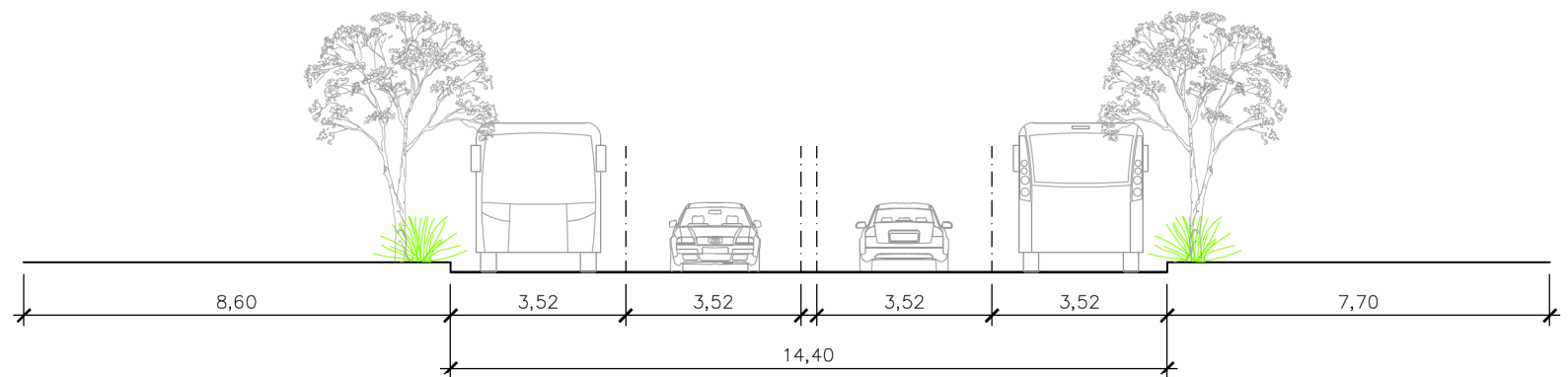
ESTAT FINAL



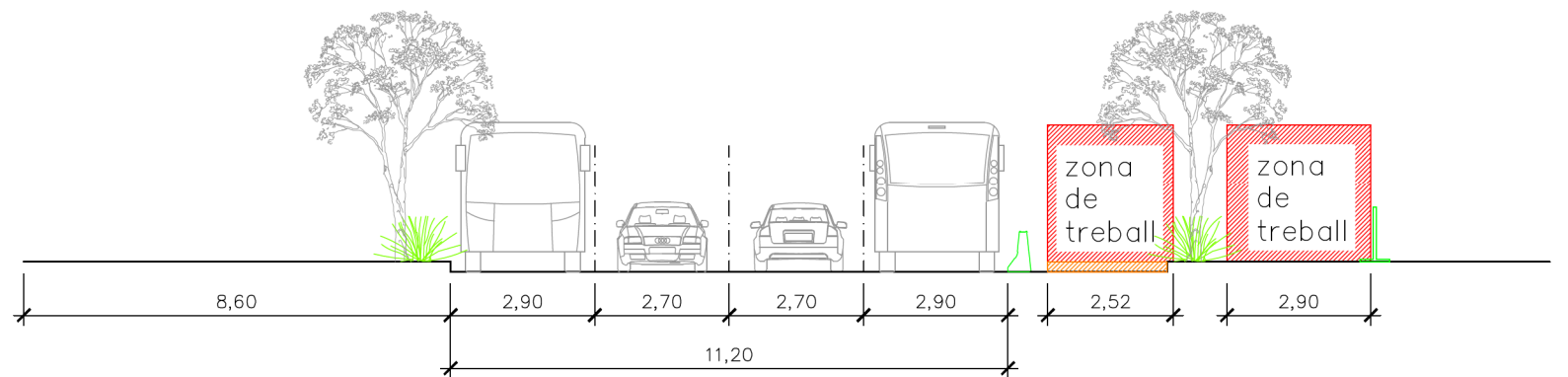


TRAM 7

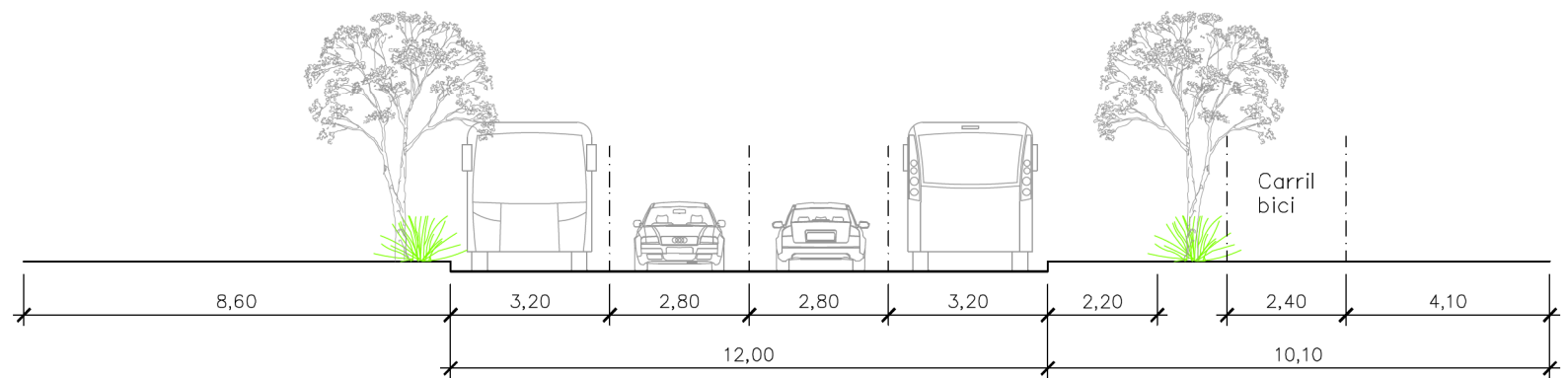
ESTAT ACTUAL



FASE D'OBRES

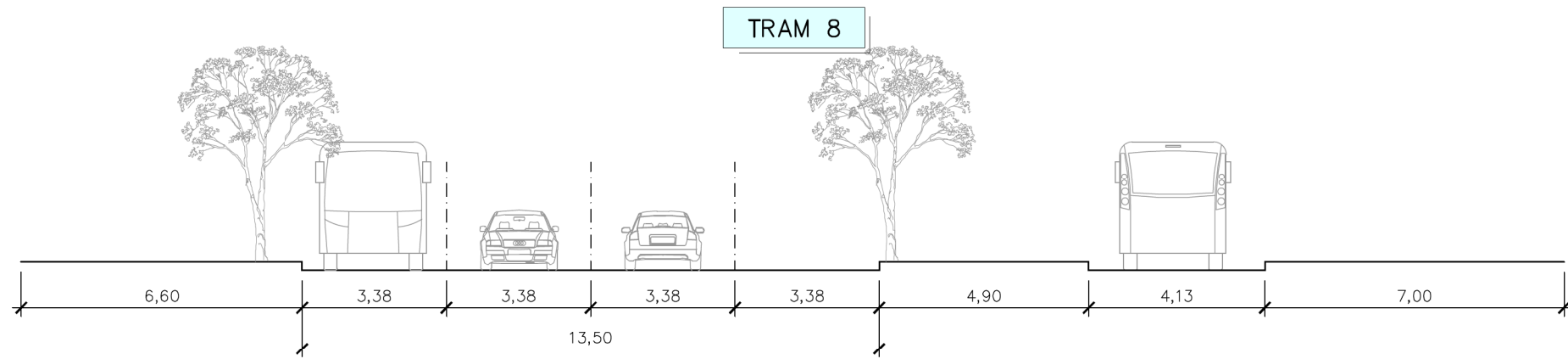


ESTAT FINAL



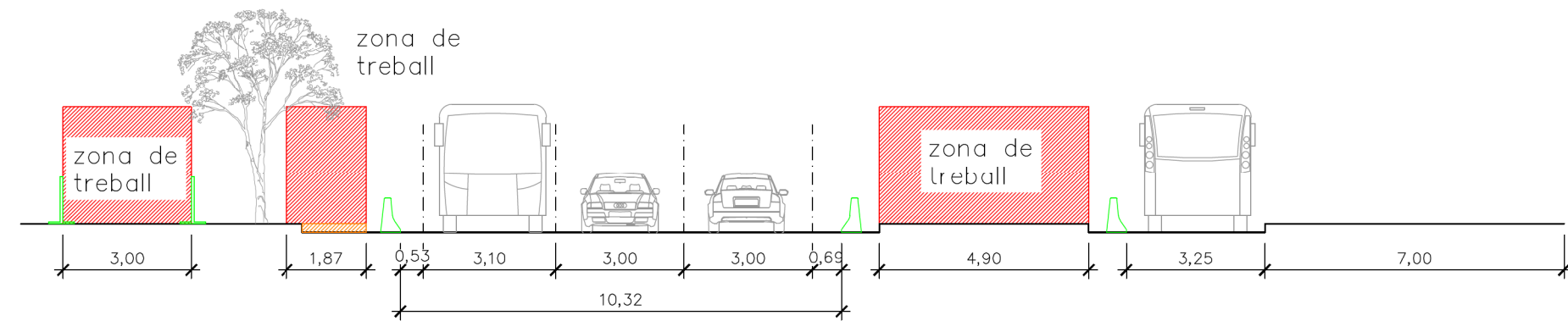
Ampliació vorera

ESTAT ACTUAL

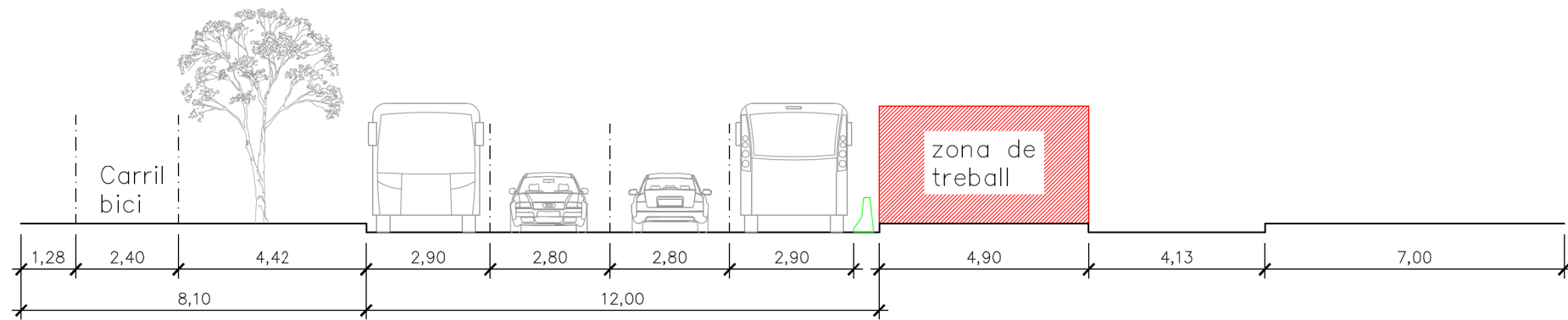


TRAM 8

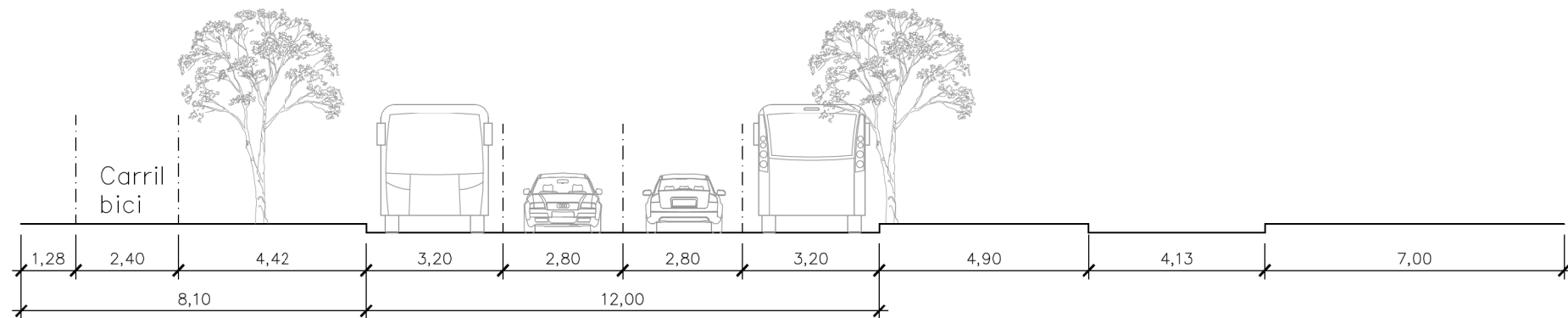
FASE 1



FASE 2



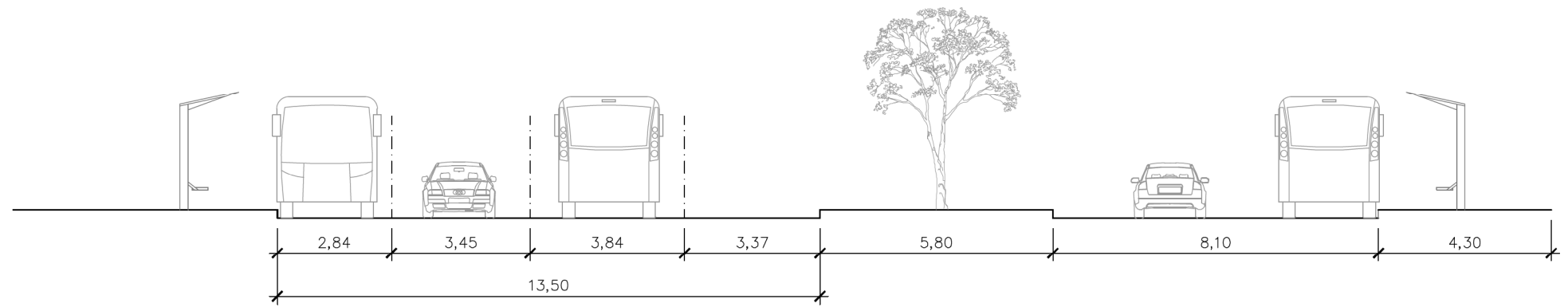
ESTAT FINAL



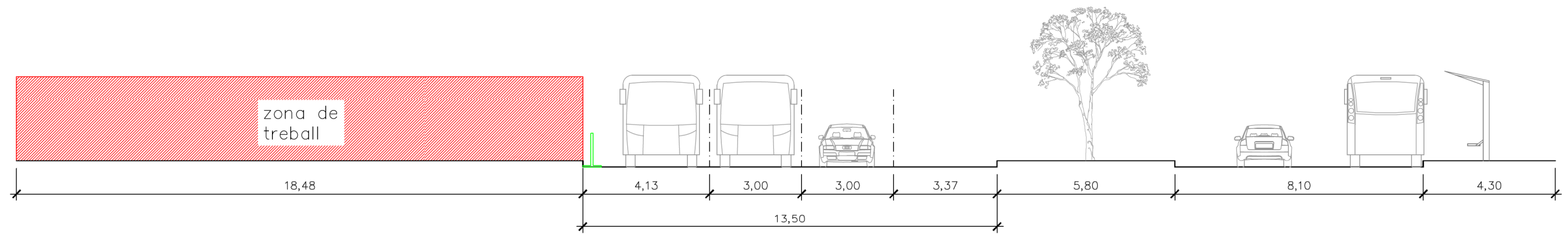
Ampliació vorera

ESTAT ACTUAL

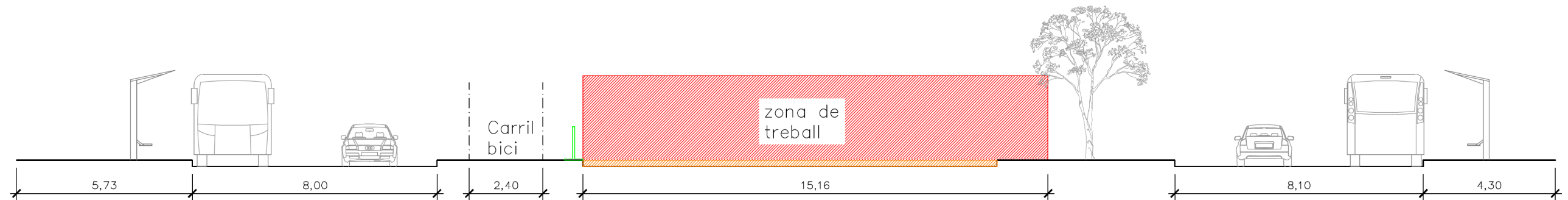
TRAM 9



FASE 1



FASE 2



ESTAT FINAL

